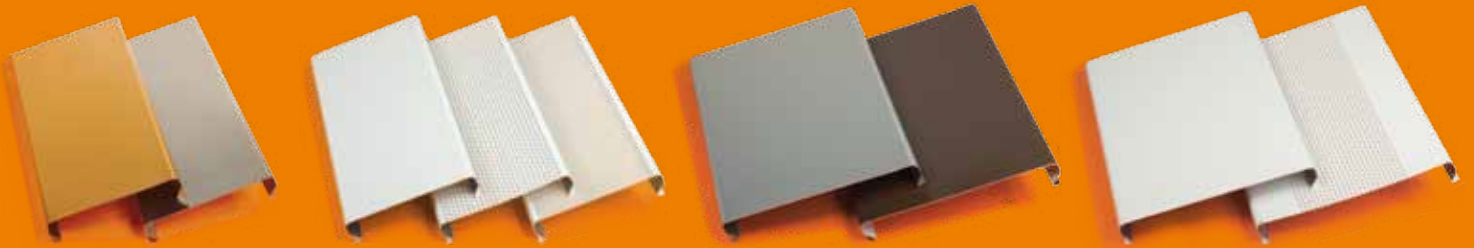




K-JA KL-PANEEELID



Lai värvivalik
Kõrge kvaliteet
Lihtne paigaldada
Kergesti hooldatav



Ülemiste ostukeskus, Tallinn

profiline

K- JA KL-PANEELID

profiline



Alumiiniumriplagi PROFILINE paneelidest K ja KL on kinnine lagi, mida on võimalik hiljem avada.

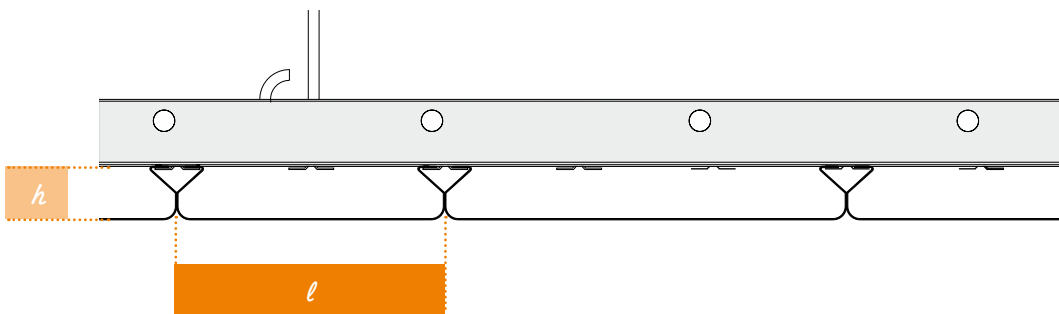
PROFILINE alumiiniumriplagi on terviklik süsteem, mille juurde kuuluvad peale laepaneelide veel ka riputus- ja kinnitusdetailid, äärelüüstud ning lisana on võimalik tellida ka akustilisi täitematerjale ning tihendeid.

Kandekonstruktsiooni moodustavad kandur ja riputi. Kanduri JK 100/150 universaalsus võimaldab paigaldada samale kandurile paneele laiusaga nii 100 mm kui ka 150 mm.

	Paneeli laius l (mm)	Paneeli kõrgus h (mm)	Paneeli pikkus* (mm)	Paneeli materjali paksus (mm)	Kandur	Kulunorm**			
						Paneel (jm)	Riputi RKV 100 + RS (tk)	Äärelüüst (jm)	Kandur (jm)
K 100	100	20	6000	0,49	JK 100/150	10,00	0,9	1,0	0,9
K 150	150	20	6000	0,49	JK 100/150	6,67	0,9	1,0	0,9
KL 100	100	20	6000	0,49	JK 100/150	10,00	0,9	1,0	0,9
KL 150	150	20	6000	0,49	JK 100/150	6,67	0,9	1,0	0,9

*Eripikkused tellimisel.

**Materjalide kulu ühe m² kohta, ilma kadudeta nelinurkses ruumis e. standardkulunorm.



Riputi

Konksu ja vedruga riputustraat RKV 100, pikkus 100 mm, Ø 4 mm ja silmusega riputustraat RS, pikkus 125–3000 mm, silmuse ava Ø 6 mm.

Paneel

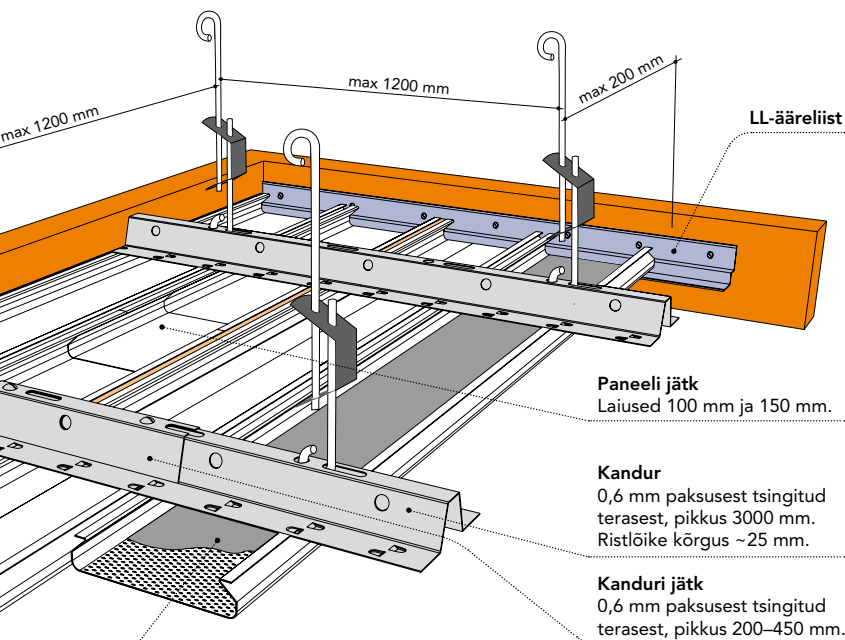
L-äärelüüst

Tihend

Tihendiga paneelid moodustavad paigaldatuna tolmutiheda lae, mida kasutatakse kõrgendatud steriilsus- ja hügieeninõuetega ruumides, nt meditsiini- ja elektroonikatööstustes.

Akustiline täitematerjal

Akustiline kangas või akustiline vill perforeritud paneelidele.



Paneeli jätk
Laiused 100 mm ja 150 mm.

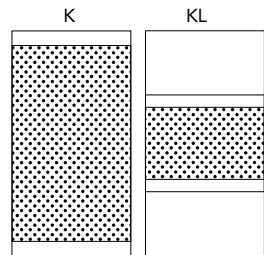
Kandur
0,6 mm paksusest tsingitud terasest, pikkus 3000 mm. Ristlöike kõrgus ~25 mm.

Kanduri jätk
0,6 mm paksusest tsingitud terasest, pikkus 200–450 mm.

Mikroperforeering
(ainult K 100)

Ø 1,1 mm, 27% pinnast.

Perforeeringu paiknemine



Pinnakate

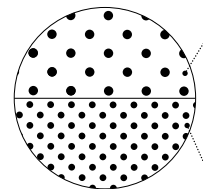
Valge matt polüestervärv (K, KL) ja lakitud alumiinium (K).

Tellida on võimalik kuldseid ja kroomitud paneele ning kõiki värvitoone RAL värvikaardi järgi.

Perforeering

Standardperforeering (K, KL)

Ø 1,5 mm, 13% pinnast.



J-äärelüüst