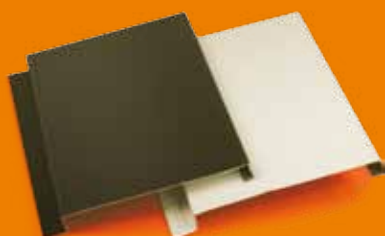




UP-PANEELID



Lai värvivalik
Kõrge kvaliteet
Lihtne paigaldada
Kergesti hooldatav

Eesti Energia kontor, Tallinn



profiline

UP-PANEELID

profiline



Alumiiniumriplagi PROFILINE UP-paneelidest on kinniste vahedega lagi, mida on võimalik hiljem avada. PROFILINE alumiiniumriplagi on terviklik süsteem, mille juurde kuuluvad peale laepaneelide veel ka riputus- ja kinnitusdetailid, äärelistud ning lisana on võimalik tellida ka akustilisi täitematerjale.

Kandekonstruktsiooni moodustavad kandur ja riputi. Paneelide paigaldamisel on soovitatav nende asend fikseerida kanduril oleva kinnitusklambriga.

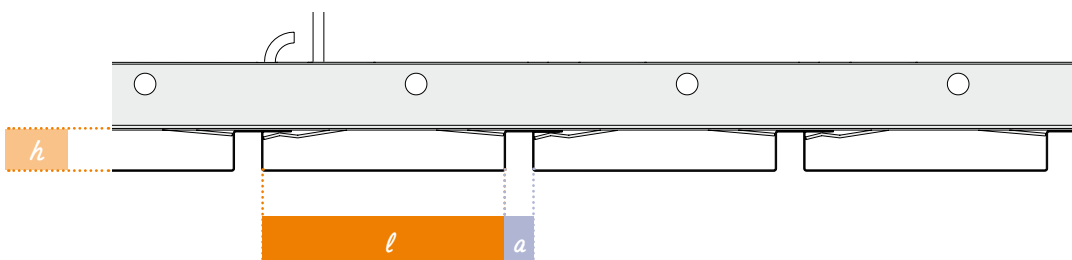
Pinnakate

Valge matt polüestervärv. Tellida on võimalik kõiki värvitoone RAL värvikaardi järgi.

	Paneeli laius l (mm)	Paneeli kõrgus h (mm)	Paneelide vahed a (mm)	Paneeli pikkus* (mm)	Paneeli materjali paksus (mm)	Kandur	Kulunorm**			
							Paneel (j/m)	Riputi RKV 100 + RS (tk)	Äärelist (j/m)	Kandur (j/m)
UP 90	90	15	10	6000	0,49	JK 90/10	10,00	0,9	1,0	0,9
UP 140	140	15	10	6000	0,49	JK 140/10	6,67	0,9	1,0	0,9

*Eripikkused tellimisel.

**Materjalide kulu ühe m² kohta, ilma kadudeta nelinurkses ruumis e. standardkulunorm.

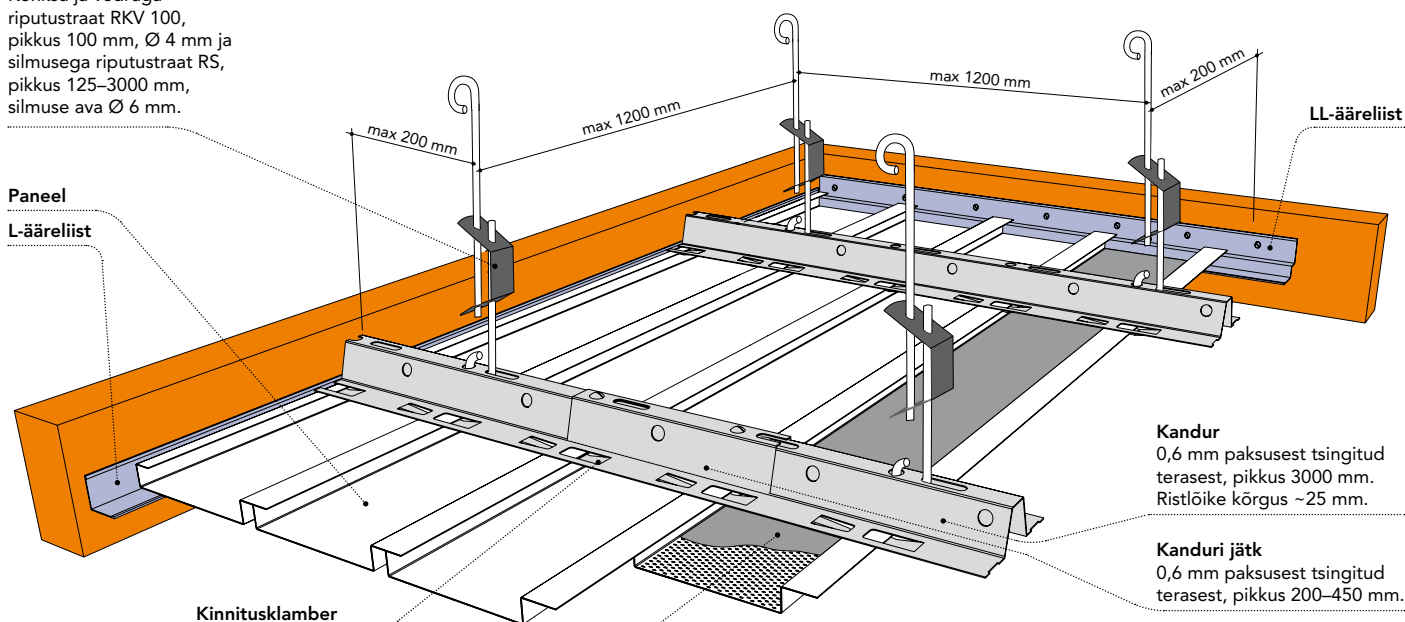


Riputi

Konksu ja vedruga riputustraata RKV 100, pikkus 100 mm, Ø 4 mm ja silmusega riputustraata RS, pikkus 125–3000 mm, silmuse ava Ø 6 mm.

Paneel

L-äärelist



Kinnitusklamber

Akustiline täitematerjal
Akustiline vill perforatsiooniga paneelidele.

Kandur

0,6 mm paksusest tsingitud terasest, pikkus 3000 mm. Ristlöike kõrgus ~25 mm.

Kanduri jätk

0,6 mm paksusest tsingitud terasest, pikkus 200–450 mm.

J-äärelist

FAVOR AS
Vana-Narva mnt. 30/1
Maardu 74114

Tel +372 63 49 200
Fax +372 63 49 201
info@favor.ee
www.favor.ee