



U-PANEELID



Lai värvivalik
Kõrge kvaliteet
Lihtne paigaldada
Kergesti hooldatav

Padriku Lasteaed, Tallinn



profiline

U-PANEELID

profiline



Alumiiniumripplagi PROFILINE U-paneelidest on vahedega lagi, mida on võimalik hiljem avada.

PROFILINE alumiiniumripplagi on terviklik süsteem, mille juurde kuuluvad peale laepaneelide veel ka riputus- ja kinnitusedetailid, äärelüütid ning lisana on võimalik tellida ka akustilisi täitematerjale.

Kandekonstruktsiooni moodustavad kandur ja riputi. Kandurite lai valik võimaldab paigaldada U-paneele erinevate vahedega: 4 mm, 10 mm ja 20 mm.

	Paneeli laius l (mm)	Paneeli kõrgus h (mm)	Paneelide vahed a (mm)	Paneeli pikkus* (mm)	Paneeli materjali paksus (mm)	Kandur	Kulunorm**			
							Paneel (j/m)	Riputi RKV 100 + RS (tk)	Äärelüütid (j/m)	Kandur (j/m)
U 60	60	15	4	6000	0,49	JK 60/4	15,62	0,9	1,0	0,9
						JK 60/10	14,28			
U 80	80	15	20	6000	0,49	JK 80/20	10,00	0,9	1,0	0,9
U 100	100	15	4	6000	0,49	JK 100/4	9,61	0,9	1,0	0,9
						JK 100/10	9,10			
U 130	130	15	10	6000	0,49	JK 130/10	7,14	0,9	1,0	0,9
						JK 130/20	6,67			
U 180	180	15	20	6000	0,49	JK 180/20	5,00	0,9	1,0	0,9

*Eripikkused tellimisel.

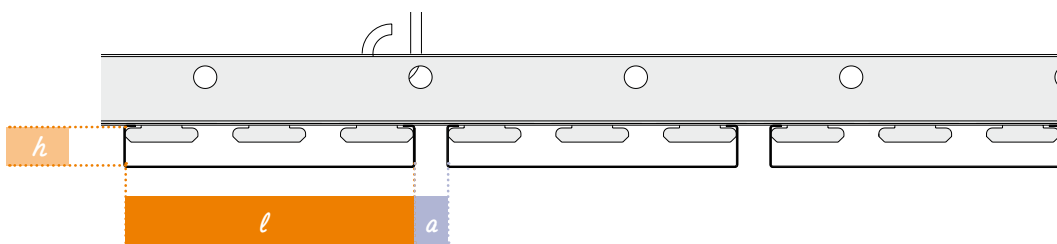
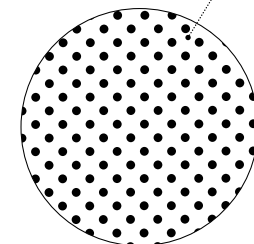
**Materjalide kulu ühe m² kohta, ilma kadudeta nelinurkses ruumis e. standardkulunorm.

Pinnakate

Valge matt polüestervärv või lakitud alumiinium. Tellida on võimalik kõiki värvitoone RAL värvikaardi järgi.

Perforeering

Standardperforeering (ainult U 100)
Ø 1,5 mm, 13% pinnast

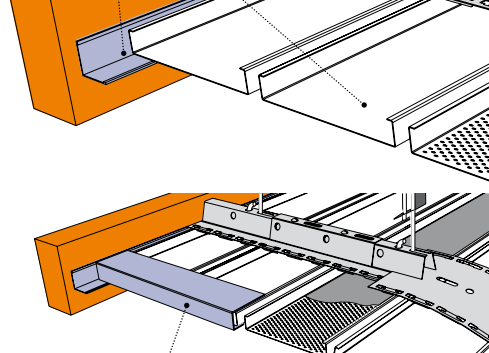


Riputi

Konksu ja vedruga riputustraat RKV 100, pikkus 100 mm, Ø 4 mm ja silmusega riputustraat RS, pikkus 125–3000 mm, silmuse ava Ø 6 mm.

Paneel

L-äärelüütid



J-äärelüütid

Akustiline täitematerjal
Akustiline kangas või akustiline vill perforeeritud paneelidele.

max 1200 mm

max 200 mm

max 1200 mm

max 200 mm

LL-äärelüütid

Lehtkandur

Kaarlagede paigaldamiseks.

Kandur

0,6 mm paksusest tsingitud terasest, pikkus 3000 mm. Ristlöike kõrgus ~25 mm.

Kanduri jätk

0,6 mm paksusest tsingitud terasest, pikkus 200–450 mm.