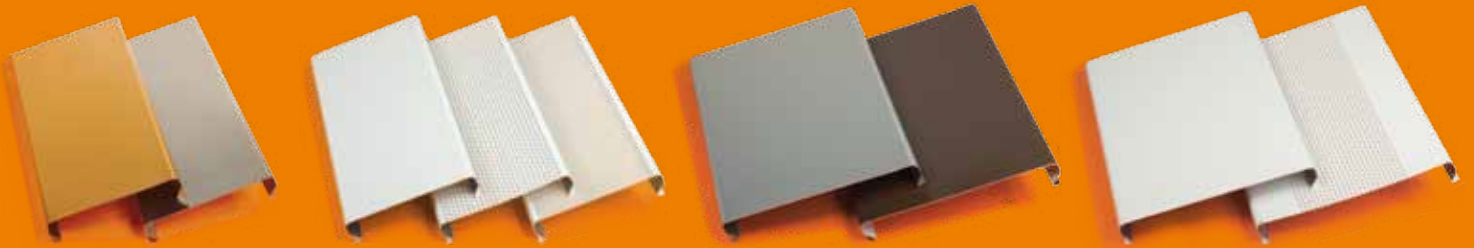




# K- JA KL-PANEEELIT



Laaja värivalikoima  
Korkea laatu  
Helppo asentaa  
Helppohoitoinen



Ostoskeskus Ülemiste, Tallinna

**profiline**

# K- JA KL-PANEELIT

**profiline**



Alumiiniset PROFILINE K- ja KL-paneelit muodostavat alaslasketun suljetun sisäkaton, joka on tarvittaessa myöhemmin avattavissa.

PROFILINE-alakattojärjestelmä on kokonaisuus, johon sisältyvät kattopaneelit, reunalistat, kannatinkiskot, ripustimet ja jatkos- sekä kiinnitysosat. Lisätarvikkeita ovat paneelien välinen tiiviste ja erikoistilauksesta

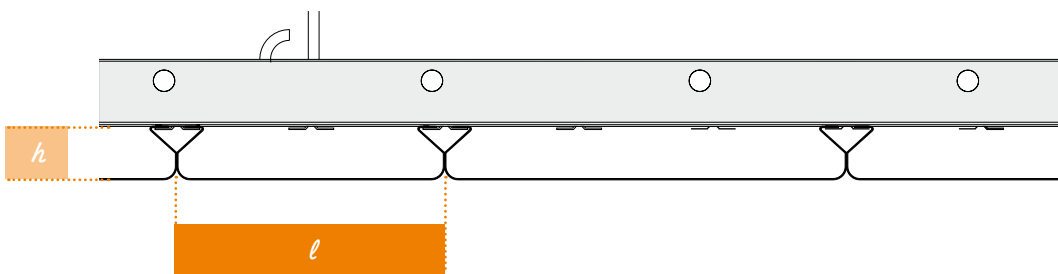
rei'itetyissä paneeleissa käytettävä akustinen täytemateriaali.

Kantavan rakenteen muodostavat kannatinkisko ja ripustin. Samaan kannatinkiskoon voidaan kiinnittää sekä 100 mm että 150 mm leveitä paneeleita.

Kattotyyppi	Paneelin leveys $l$ (mm)	Paneelin paksuus $h$ (mm)	Paneelin pituus (mm)*	Paneelin materiaalin paksuus (mm)	Kannatinkiskon tyyppi	Menekki**			
						Paneeli (jm)	Ripustin RKV 100 + RS (kpl)	Reunalista (jm)	Kannatinkisko (jm)
K 100	100	20	6000	0,49	JK 100/150	10,00	0,9	1,0	0,9
K 150	150	20	6000	0,49	JK 100/150	6,67	0,9	1,0	0,9
KL 100	100	20	6000	0,49	JK 100/150	10,00	0,9	1,0	0,9
KL 150	150	20	6000	0,49	JK 100/150	6,67	0,9	1,0	0,9

\*Muut pituudet tilauksesta.

\*\*Materiaalien kulutus yhtä m<sup>2</sup> kohden ilman hävikkiä nelikulmaisessa tilassa.



## Ripustin

Koukulla ja jousella varustettu ripustuslanka RKV 100, pituus 100 mm, Ø 4 mm sekä silmukalla varustettu ripustuslanka RS, pituus 125-3000 mm, silmukan aukko Ø 6 mm.

## Paneeli

L-reunalista

## Tiiviste

Tiivistetyt paneelit muodostavat paikalleen asennettuna pölyä läpäisemättömän katon, jollaisia käytetään erityistä steriliyttä ja hygieniaa vaativissa tiloissa, kuten terveydenhoitolaitoksissa, elintarvike- ja elektroniikkateollisuudessa.

**Akustinen täytemateriaali**  
Akustinen huoppa tai akustinen villa rei'itettyihin paneelisiin.

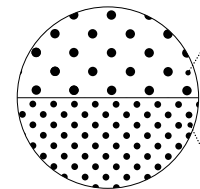
J-reunalista

## Pinta

Valkea matta polyesterimaali (K, KL) ja lakattu alumiini (K). Tilauksesta kaikkia värisävyjä RAL-värikartan mukaisesti – myös kromi- tai kultasävypinnoituksella.

## Rei'itys

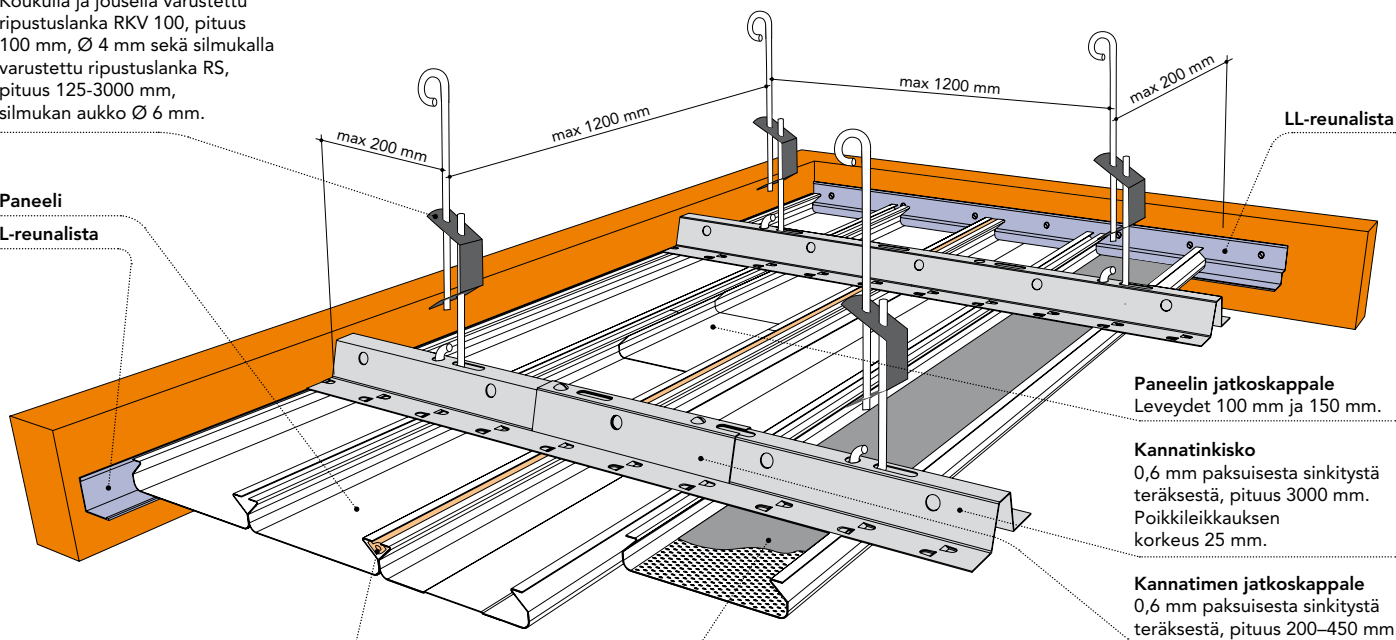
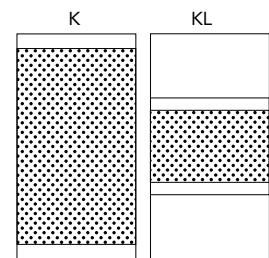
Standardirei'itys (K, KL)  
Ø 1,5 mm, 13% pinnasta.



## Mikrorei'itys

(ainoastaan K)  
Ø 1,1 mm, 27% pinnasta.

## Rei'ityksen sijainti



**Paneelin jatkoskappale**  
Leveydet 100 mm ja 150 mm.

**Kannatinkisko**  
0,6 mm paksuisesta sinkitystä teräksestä, pituus 3000 mm. Poikkileikkauksen korkeus 25 mm.

**Kannatimen jatkoskappale**  
0,6 mm paksuisesta sinkitystä teräksestä, pituus 200–450 mm.

