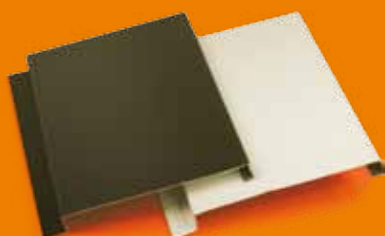




UP-PANEEELIT



Laaja värivalikoima
Korkea laatu
Helppo asentaa
Helppohoitoinen

Toimisto, Tallinna



profiline

UP-PANEELIT

profiline



Alumiiniset PROFILINE UP-paneelit muodostavat alaslasketun tiiviin sisäkaton. Kattopinnan urat ovat paneelimuodon ansiosta suljettuja. Paneelit voidaan irroittaa ja asentaa takaisin katon avaamiseksi ja sulkemiseksi.

PROFILINE UP-paneelijärjestelmä sisältää kaikki paneelipintaan, kantavaan rakenteeseen ja kiintyksiin

tarvittavat osat. Lisäksi voi tilata myös akustisia täytemateriaaleja.

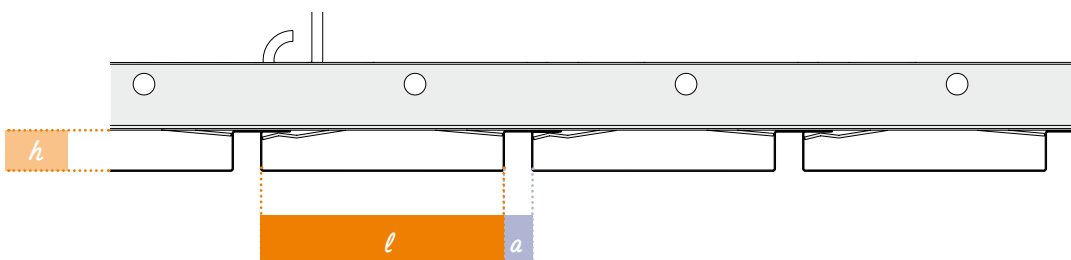
Kantavan rakenteen muodostavat kannatinkisko ja ripustin. Paneeleita asennettaessa niiden paikka määräytyy kiskossa olevien kiinnityksien mukaan.

Pinta
Valkea matta polyesterimaali. Tilauksesta kaikkia värisävyjä RAL-värikartan mukaisesti.

Katto- tyyppi	Paneelin leveys ℓ (mm)	Paneelin paksuus h (mm)	Paneelien välinen rako a (mm)	Paneelin pituus (mm)*	Paneelin materiaalin paksuus (mm)	Kannatin- kiskon tyyppi	Menekki**			
							Paneeli (jm)	Ripustin RKV 100 + RS (kpl)	Reuna- lista (jm)	Kannatin- kisko (jm)
UP 90	90	15	10	6000	0,49	JK 90/10	10,00	0,9	1,0	0,9
UP 140	140	15	10	6000	0,49	JK 140/10	6,67	0,9	1,0	0,9

*Muut pituudet tilauksesta.

**Materiaalien kulutus yhtä m² kohden ilman hävikkiä nelikulmaisessa tilassa.

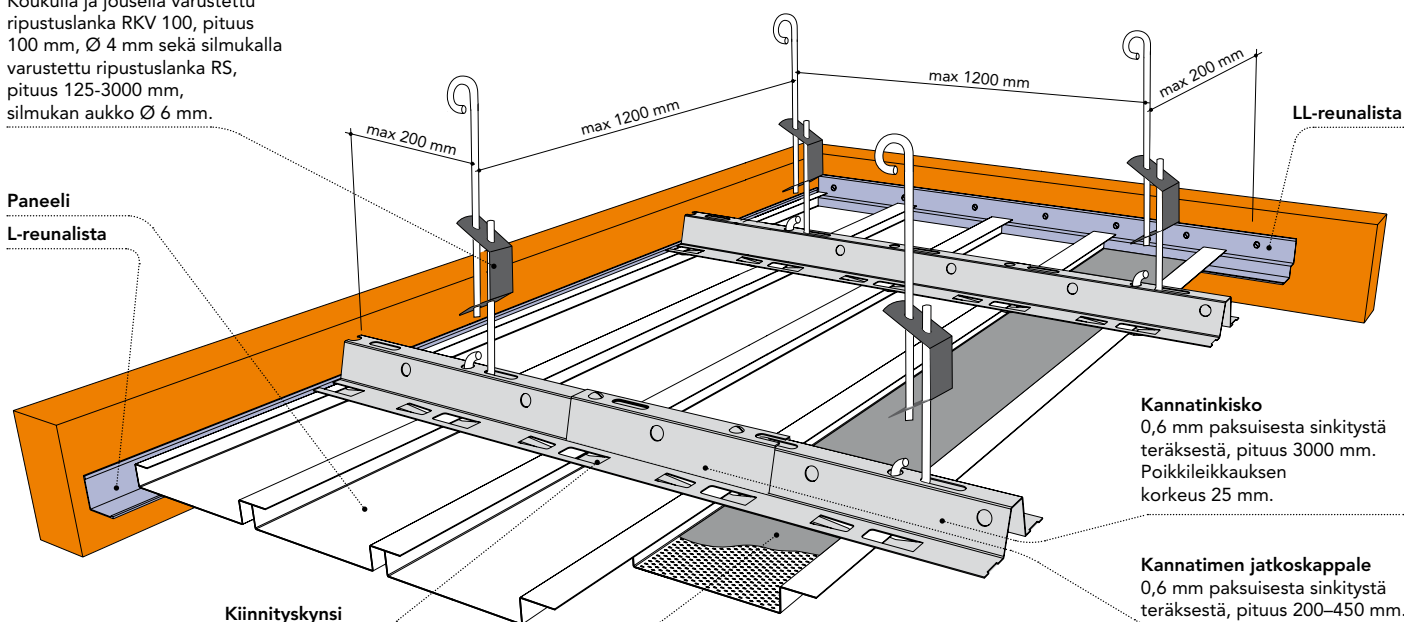


Ripustin

Koukulla ja jousella varustettu ripustuslanka RKV 100, pituus 100 mm, Ø 4 mm sekä silmukalla varustettu ripustuslanka RS, pituus 125-3000 mm, silmukan aukko Ø 6 mm.

Paneeli

L-reunalista



Kiinnityksynsi

Akustinen täytemateriaali
Akustinen huoppa tai akustinen villa rei'itettyihin paneelisiin.

Kannatinkisko
0,6 mm paksuisesta sinkitystä teräksestä, pituus 3000 mm. Poikkileikkauksen korkeus 25 mm.

Kannatimen jatkoskappale
0,6 mm paksuisesta sinkitystä teräksestä, pituus 200-450 mm.

J-reunalista

