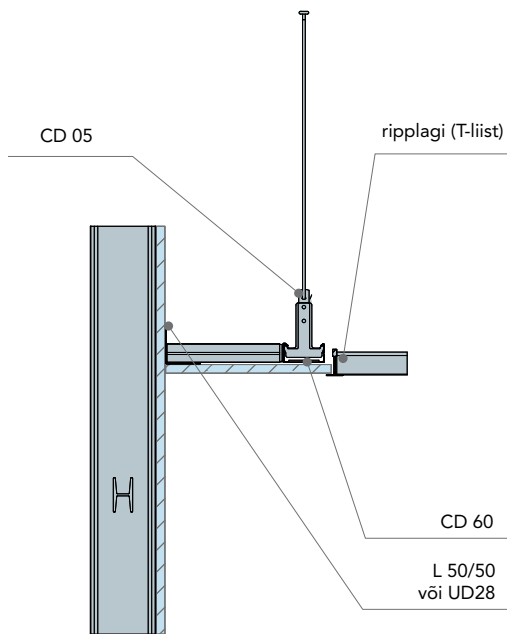




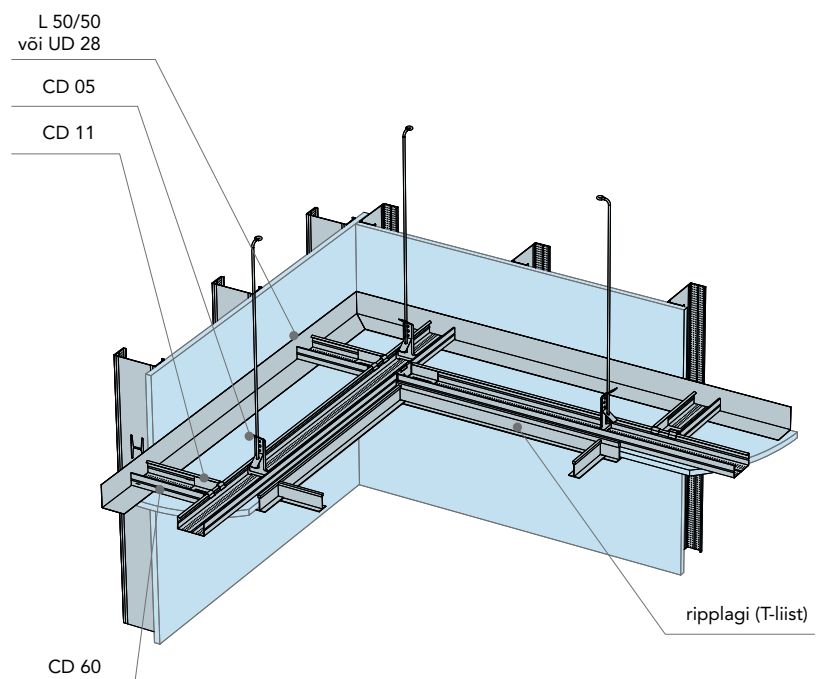
LAHENDUSED LAGEDELE

16. KARNIISID

16.1 Karniis umbkips- ja moodulplaatidele, ühetasapinnaline

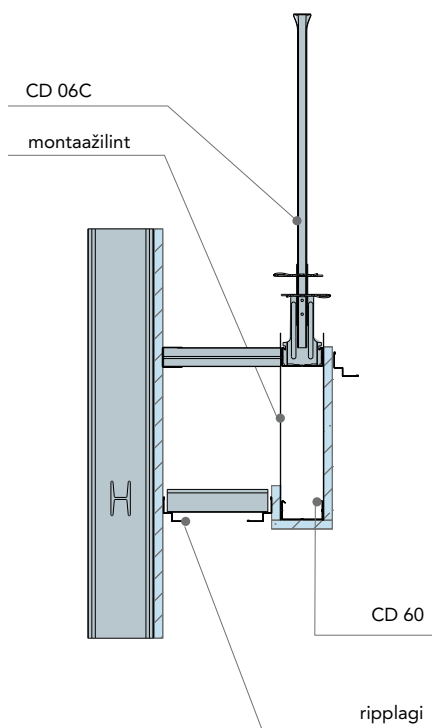


JOONIS 16.1.1

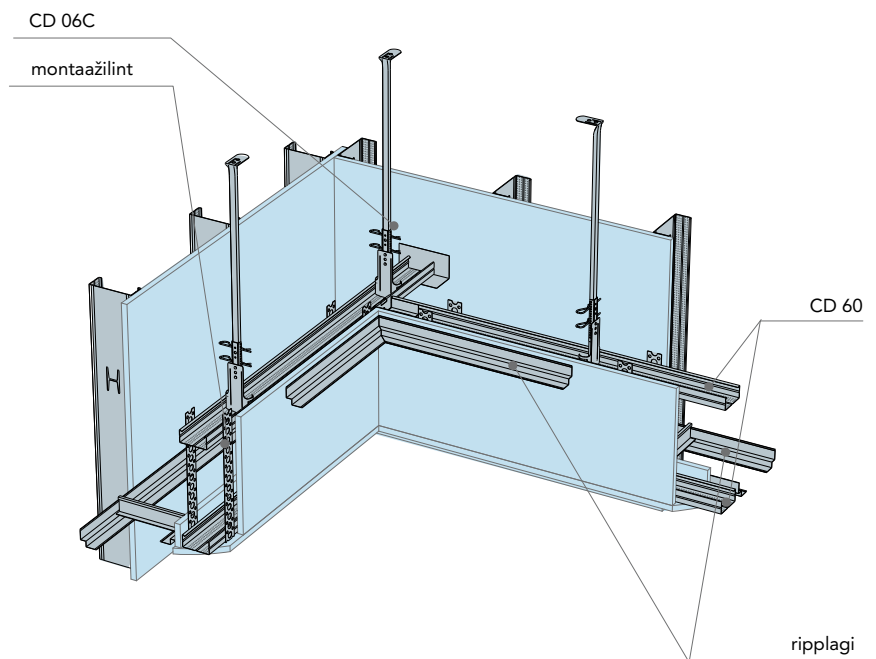


JOONIS 16.1.2

16.2 Karniis soonega moodulplaatidele (tasapindade vahe kuni 0,3 m)



JOONIS 16.2.1



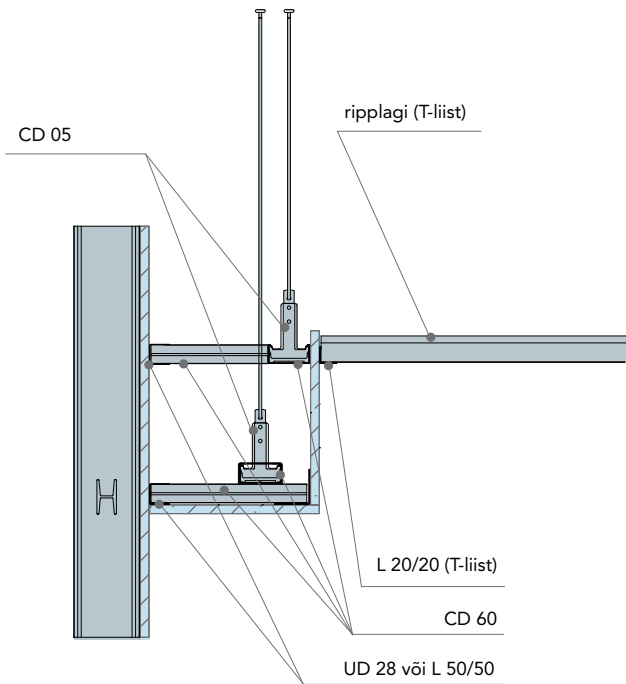
JOONIS 16.2.2

LAHENDUSED LAGEDELE

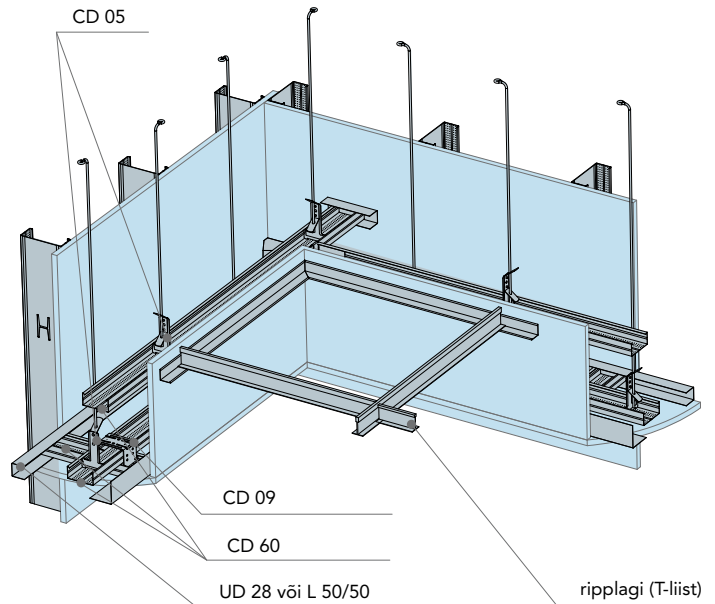


16. KARNIISID

16.3 Karniis umbkips- ja moodulplaatidele, kahetasapinnaline

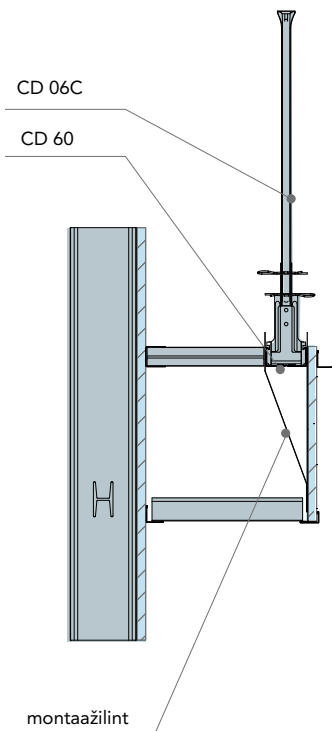


JOONIS 16.3.1

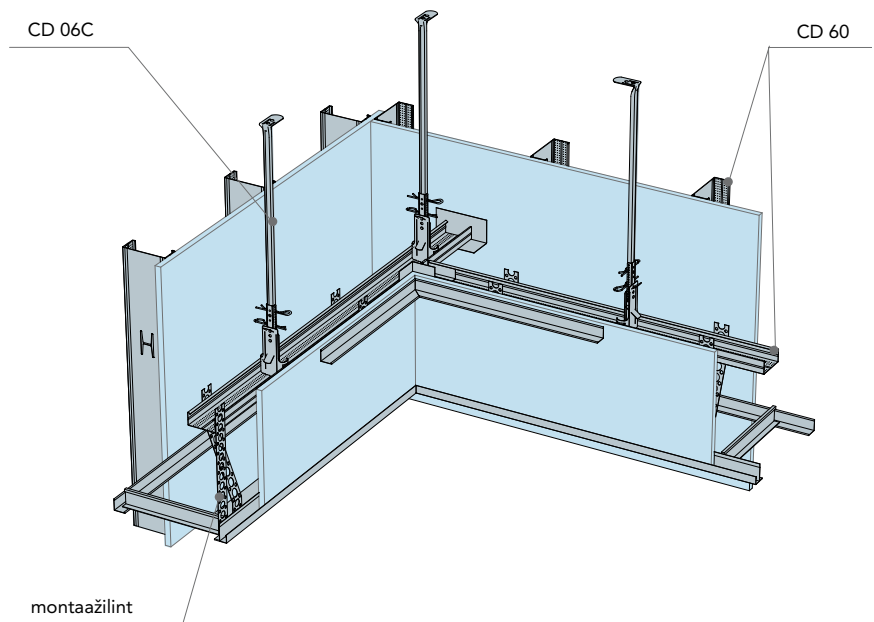


JOONIS 16.3.2

16.4 Karniis sileda servaga moodulplaatidele



JOONIS 16.4.1



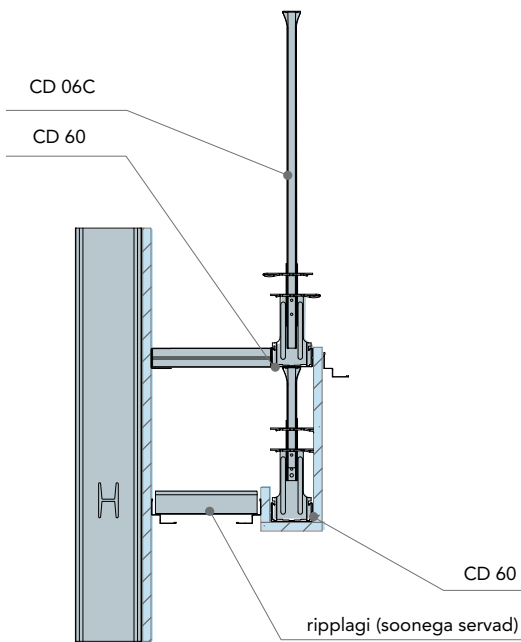
JOONIS 16.4.2



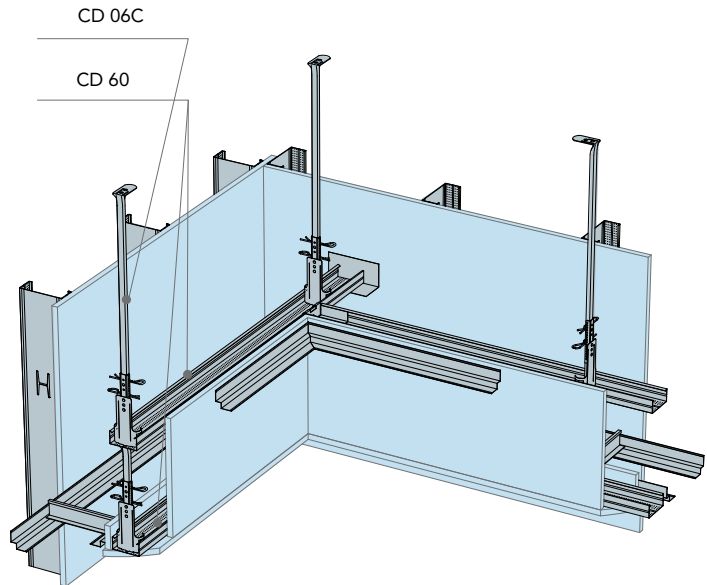
LAHENDUSED LAGEDELE

16. KARNIISID

16.5 Karniis soonega moodulplaatidele (tasapindade vahe üle 0,3 m)

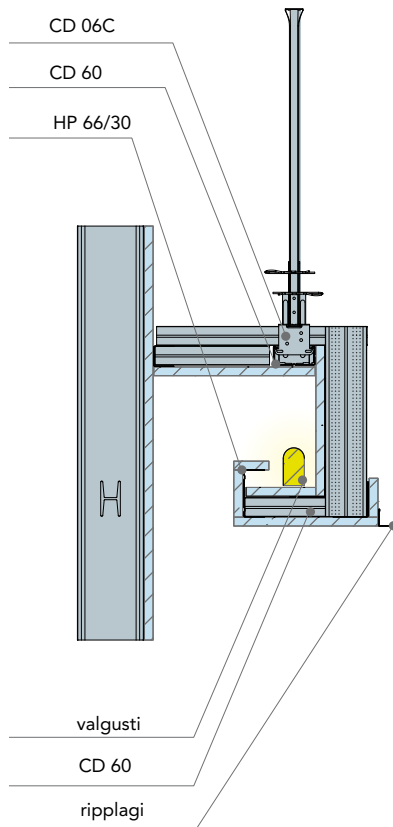


JOONIS 16.5.1

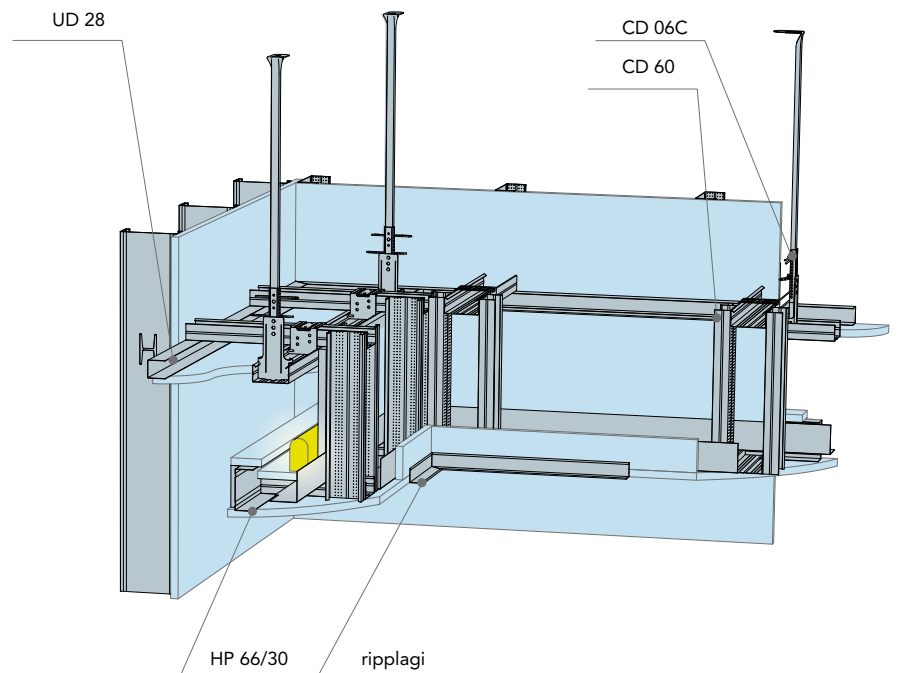


JOONIS 16.5.2

16.6 Valguskarniis



JOONIS 16.6.1



JOONIS 16.6.2