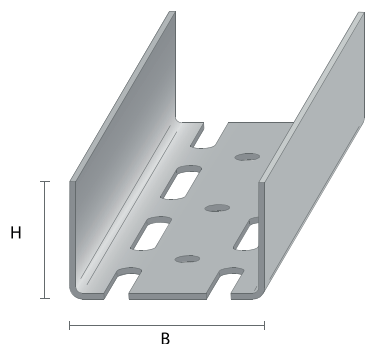
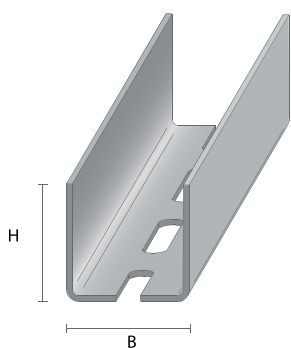


# UA profili

- Attālums starp iekarēm ir 2-4 reizes lielāks nekā parastajiem profiliem, un tas ļauj profilus uzstādīt vietās, kurās ir maz piekāršanas punktu, piem., ap vadu kāpnēm un ventilācijas caurulēm.
- UA profili ir izgatavoti no 2 mm bieža tērauda un ir paredzēti konstrukciju ar lielu kravnesību vai stingrību izbūvei.



- Griesti ar lielu kravnesību
- Sienas ar lielu stingumu
- Durvju un logu aillas
- Komunikāciju zem griestiem pārklāšana
- Sanitāriekārtu nostiprināšana
- Īpaši risinājumi
- Iespējamā vides klase C5

## UA PROFILS

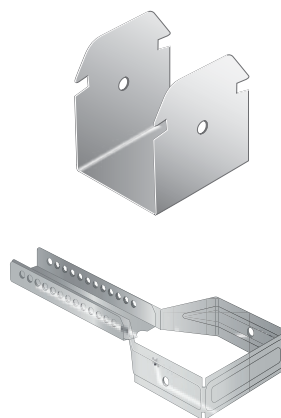
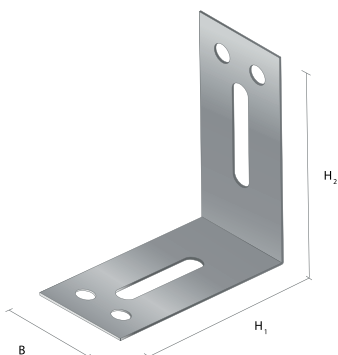
| Nosaukums | B (mm) | H (mm) | Garums (mm)* | Iepakojumā (gab.) |
|-----------|--------|--------|--------------|-------------------|
| UA 42/40  | 42     | 40     | 3000         | 6                 |
| UA 50/40  | 50     | 40     | 3000         | 6                 |
| UA 66/40  | 66     | 40     | 3000         | 4                 |
| UA 70/40  | 70     | 40     | 3000         | 4                 |
| UA 75/40  | 75     | 40     | 3000         | 4                 |
| UA 95/40  | 95     | 40     | 3000         | 4                 |
| UA 100/40 | 100    | 40     | 3000         | 4                 |

Materiāla biezums: 2 mm.

\*Precīzs garums atbilstoši klienta vēlmēm.

## UA STIPRINĀJUMA SKAVA

| Nosaukums | B (mm) | H (mm)    |
|-----------|--------|-----------|
| UA 42 LC  | 34     | 100 / 100 |
| UA 50 LC  | 42     | 100 / 100 |
| UA 66 LC  | 58     | 100 / 100 |
| UA 70 LC  | 62     | 100 / 100 |
| UA 75 LC  | 67     | 100 / 100 |
| UA 95 LC  | 87     | 100 / 100 |
| UA 100 LC | 92     | 100 / 100 |



## UA/CD ŠĶĒRSSAVIENOTĀJS

| Nosaukums              | Iepakojumā (gab.) |
|------------------------|-------------------|
| UA/CD šķērssavienotājs | 50                |

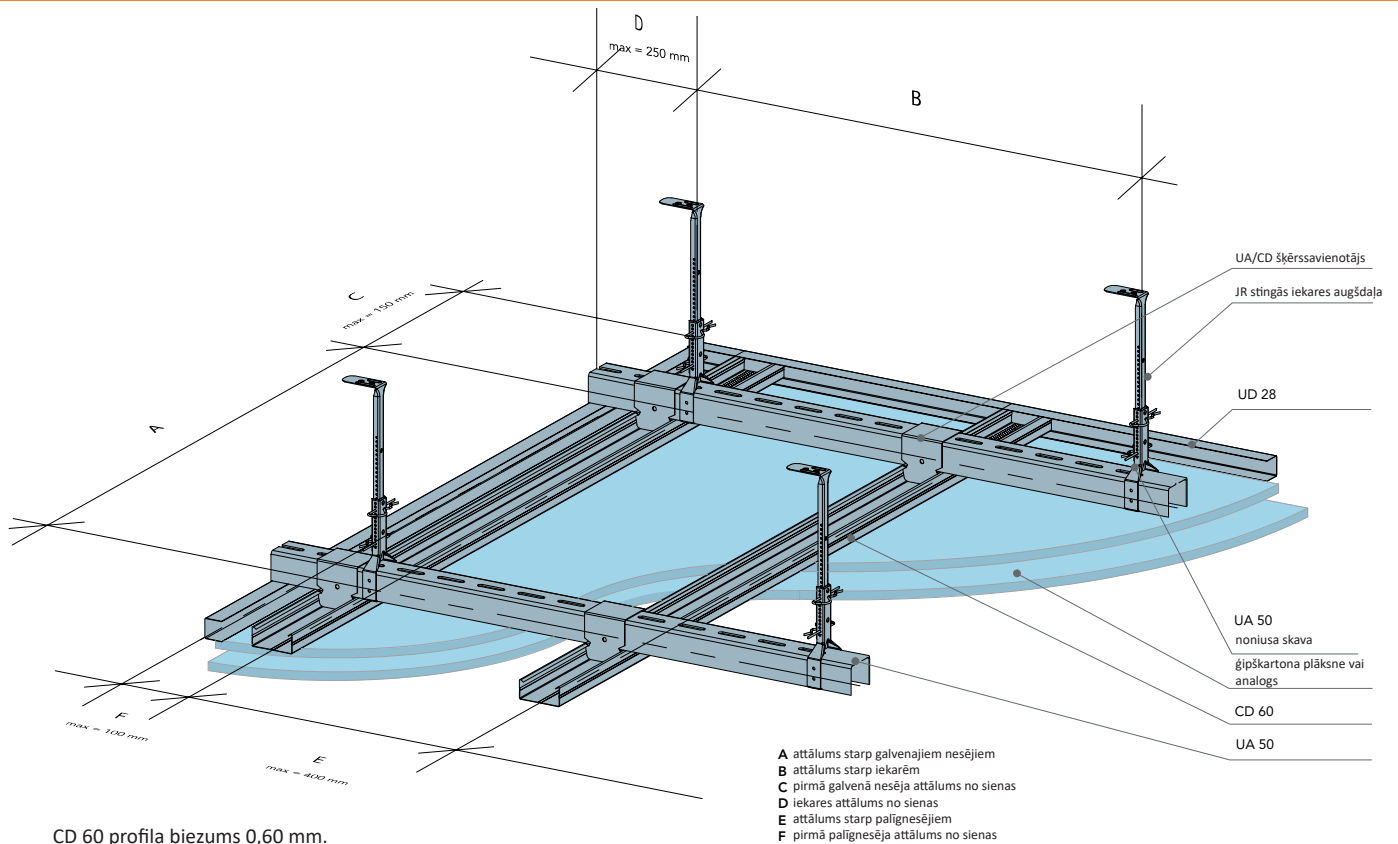
## UA 50 NONIUSA SKAVA

| Nosaukums           | Iepakojumā (gab.) |
|---------------------|-------------------|
| UA 50 noniusa skava | 100               |



# Griestu montāžas shēma

Konstrukcija no UA 50 un CD 60 profiliem bez ugunsdrošības prasībām ar 0,40 kN iekarēm



CD 60 profila biezums 0,60 mm.

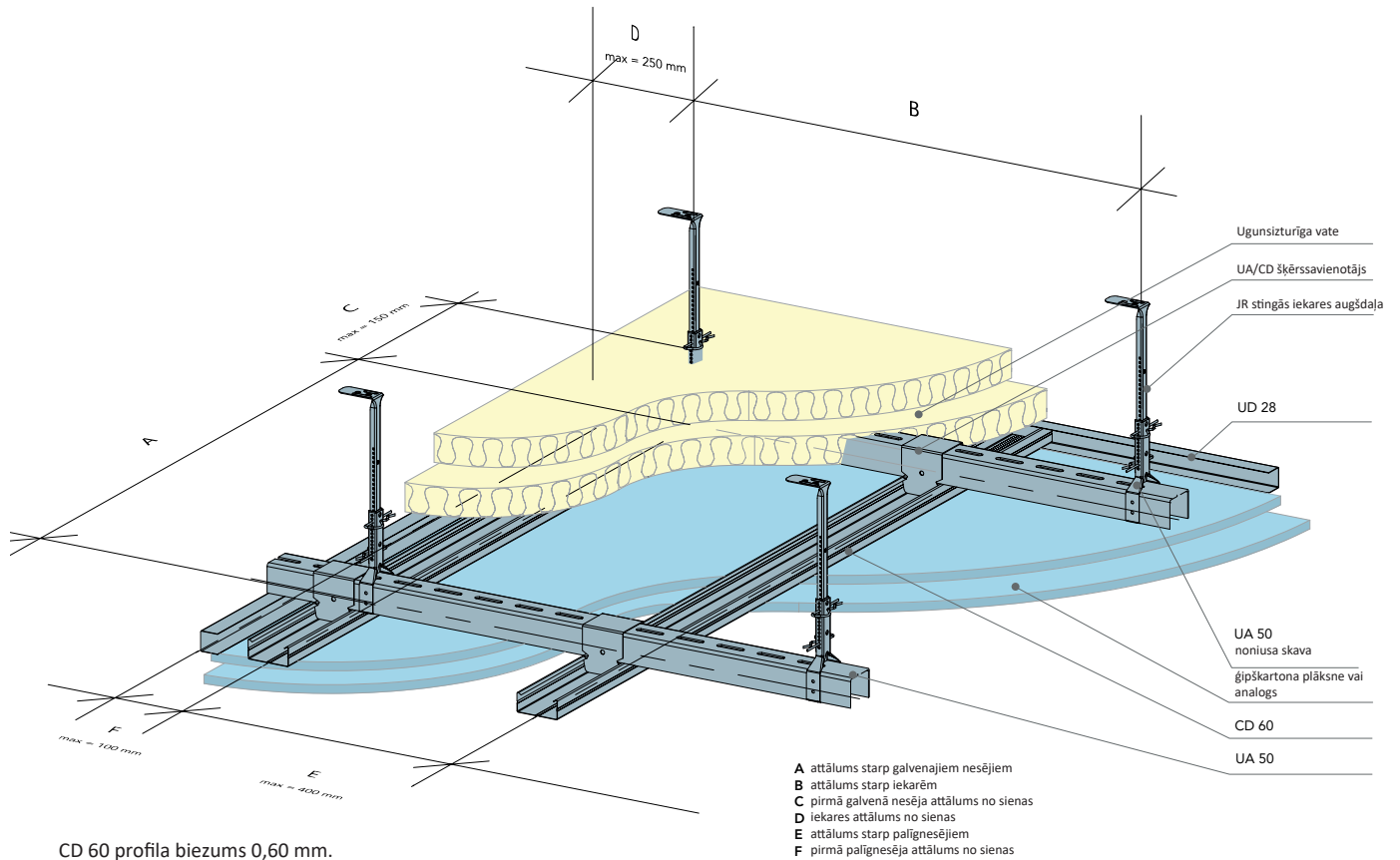
| Attālums starp iekarēm (mm)<br>Izmērs B | UA 50 profilu garenbāzes (mm) uz griestu slodzi* |                      |                      |                      |                      |                      |                      |
|---|--|----------------------|----------------------|----------------------|----------------------|----------------------|----------------------|
|   | Izmērs A   |                      |                      |                      |                      |                      |                      |
|   | 8 kg/m <sup>2</sup>                              | 10 kg/m <sup>2</sup> | 15 kg/m <sup>2</sup> | 31 kg/m <sup>2</sup> | 41 kg/m <sup>2</sup> | 51 kg/m <sup>2</sup> | 66 kg/m <sup>2</sup> |
| 800                                     |  |                      |                      |                      |                      | 950                  | 750                  |
| 900                                     |  |                      |                      |                      | 1050                 | 850                  | 650                  |
| 1000                                    |  |                      |                      |                      | 950                  | 800                  | 600                  |
| 1100                                    |  |                      |                      | 1200                 | 900                  | 700                  | 550                  |
| 1200                                    |  |                      |                      | 1100                 | 800                  | 650                  | 500                  |
| 1300                                    |  |                      |                      | 1000                 | 750                  | 600                  | 450                  |
| 1400                                    |  |                      |                      | 900                  | 700                  | 550                  | 400                  |
| 1500                                    |  |                      |                      | 850                  | 650                  | 500                  | 400                  |
| 1600                                    |  |                      |                      | 800                  | 600                  | 500                  | 350                  |
| 1700                                    |  |                      |                      | 750                  | 550                  | 450                  | 350                  |
| 1800                                    |  |                      |                      | 700                  | 550                  | 450                  | 350                  |
| 1900                                    |  |                      | 1200                 | 650                  | 500                  | 400                  |                      |
| 2000                                    |  |                      | 1100                 | 550                  | 400                  |                      |                      |
| 2100                                    |  |                      | 950                  | 450                  |                      |                      |                      |
| 2200                                    |  | 1200                 | 800                  |                      |                      |                      |                      |
| 2300                                    |  | 1100                 | 700                  |                      |                      |                      |                      |
| 2400                                    | 1200   | 950                  | 650                  |                      |                      |                      |                      |
| 2500                                    | 1050   | 850                  | 550                  |                      |                      |                      |                      |
| 2600                                    | 950  | 750                  | 500                  |                      |                      |                      |                      |
| 2700                                    | 850  | 650                  |                      |                      |                      |                      |                      |
| 2800                                    | 750  | 600                  |                      |                      |                      |                      |                      |
| 2900                                    | 650  | 550                  |                      |                      |                      |                      |                      |
| 3000                                    | 600  |                      |                      |                      |                      |                      |                      |

\*Par 1200 mm lielākas UA 50 garenbāzes ir iespējamas, tomēr ir jāaskaņo ar Profiline.



# Griestu montāžas shēma

Apakšā un virspusē ugunsdroša konstrukcija no UA 50 un CD 60 profiliem ar 0,40 kN iekarēm



CD 60 profila biezums 0,60 mm.

Ar konstrukciju ir nodrošināta ugunsdrošība līdz EI 120.

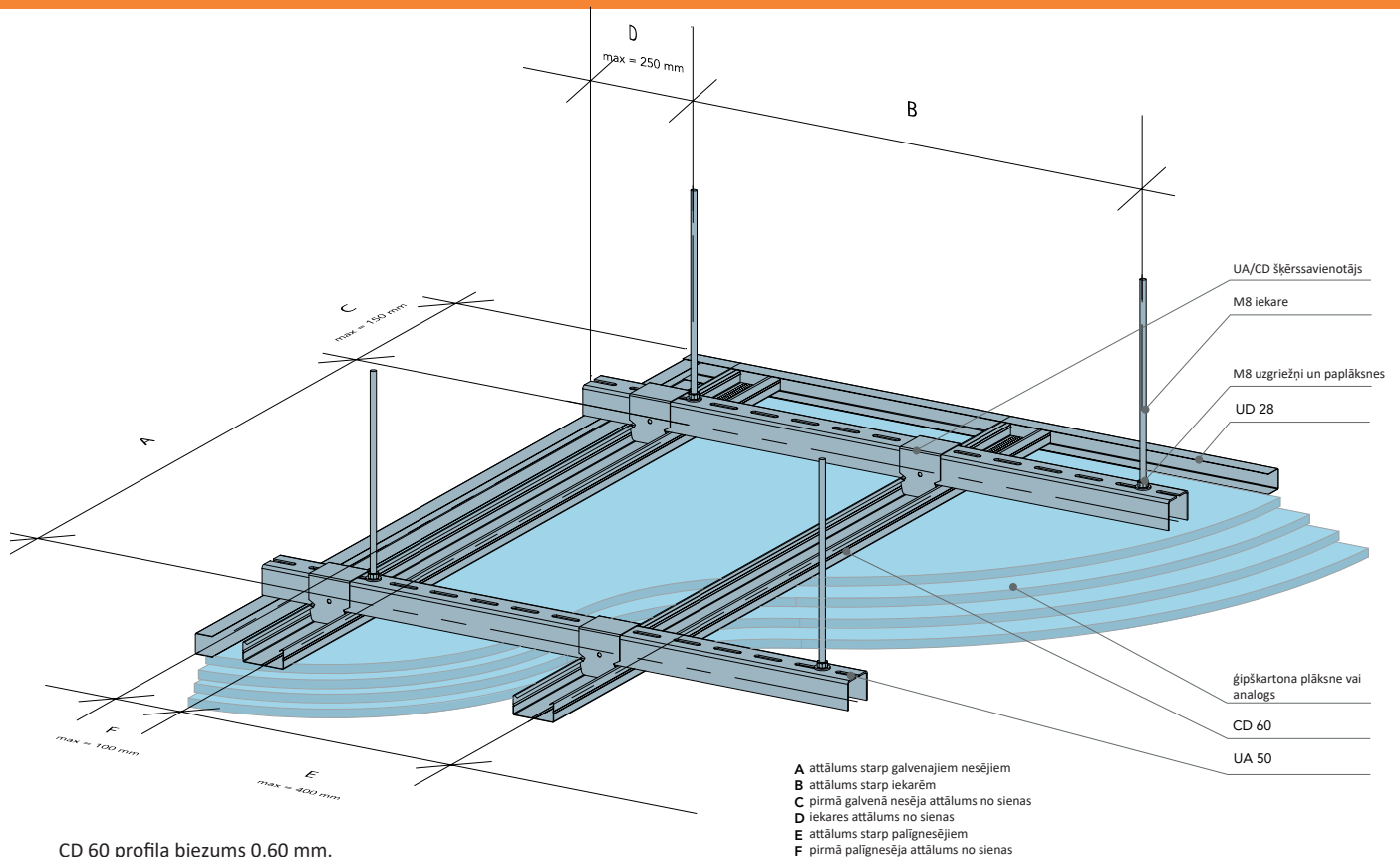
| Attālums starp iekarēm (mm)<br>Izmērs B | UA 50 profiļu garenbāzes (mm) uz griestu slodži* |                      |                      |                      |                      |                      |                      |
|---|--|----------------------|----------------------|----------------------|----------------------|----------------------|----------------------|
|   | Izmērs A   |                      |                      |                      |                      |                      |                      |
|   | 8 kg/m <sup>2</sup>                              | 10 kg/m <sup>2</sup> | 15 kg/m <sup>2</sup> | 31 kg/m <sup>2</sup> | 41 kg/m <sup>2</sup> | 51 kg/m <sup>2</sup> | 66 kg/m <sup>2</sup> |
| 800                                     |  |                      |                      | 1200                 | 900                  | 800                  | 600                  |
| 900                                     |  |                      |                      | 900                  | 700                  | 600                  | 400                  |
| 1000                                    |  |                      | 1200                 | 700                  | 500                  | 450                  |                      |
| 1100                                    |  |                      | 1050                 | 550                  | 400                  |                      |                      |
| 1200                                    |  | 1200                 | 800                  | 400                  | 300                  |                      |                      |
| 1300                                    | 1200   | 950                  | 650                  | 300                  |                      |                      |                      |
| 1400                                    | 950  | 750                  | 500                  |                      |                      |                      |                      |
| 1500                                    | 750  | 600                  | 400                  |                      |                      |                      |                      |
| 1600                                    | 650  | 500                  | 350                  |                      |                      |                      |                      |
| 1700                                    | 550  | 400                  |                      |                      |                      |                      |                      |
| 1800                                    | 450  | 350                  |                      |                      |                      |                      |                      |
| 1900                                    | 400  | 300                  |                      |                      |                      |                      |                      |
| 2000                                    | 300  |                      |                      |                      |                      |                      |                      |

\*Par 1200 mm lielākas UA 50 garenbāzes ir iespējamas, tomēr ir jāaskaņo ar Profiline.



# Griestu montāžas shēma

Konstrukcija no UA 50 un CD 60 profiliem bez ugunsdrošības prasībām ar 0,50 kN iekarēm



CD 60 profila biezums 0,60 mm.

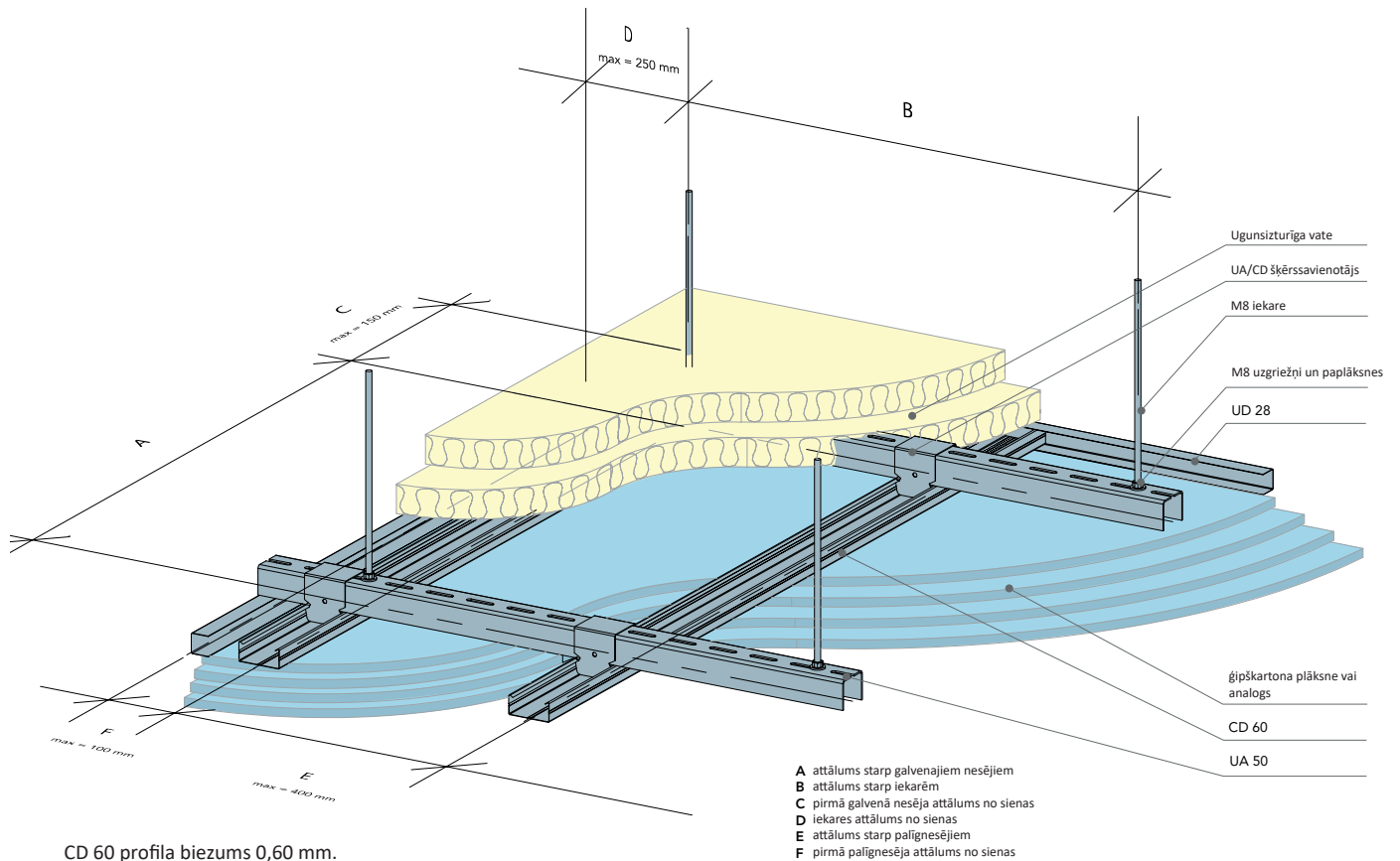
| Attālums starp iekarēm (mm)<br>Izmērs B | UA 50 profilu garenbāzes (mm) uz griestu slodzi* |                      |                      |                      |                      |                      |                      |
|---|--|----------------------|----------------------|----------------------|----------------------|----------------------|----------------------|
|   | Izmērs A   |                      |                      |                      |                      |                      |                      |
|   | 8 kg/m <sup>2</sup>                              | 10 kg/m <sup>2</sup> | 15 kg/m <sup>2</sup> | 31 kg/m <sup>2</sup> | 41 kg/m <sup>2</sup> | 51 kg/m <sup>2</sup> | 66 kg/m <sup>2</sup> |
| 900                                     |  |                      |                      |                      |                      |                      | 850                  |
| 1000                                    |  |                      |                      |                      |                      | 950                  | 750                  |
| 1100                                    |  |                      |                      |                      |                      | 900                  | 700                  |
| 1200                                    |  |                      |                      |                      | 1050                 | 850                  | 650                  |
| 1300                                    |  |                      |                      |                      | 950                  | 750                  | 600                  |
| 1400                                    |  |                      |                      | 1200                 | 900                  | 700                  | 550                  |
| 1500                                    |  |                      |                      | 1100                 | 850                  | 650                  | 500                  |
| 1600                                    |  |                      |                      | 1050                 | 800                  | 600                  | 500                  |
| 1700                                    |  |                      |                      | 900                  | 650                  | 550                  | 400                  |
| 1800                                    |  |                      |                      | 750                  | 550                  | 450                  | 350                  |
| 1900                                    |  |                      | 1200                 | 650                  | 500                  | 400                  |                      |
| 2000                                    |  |                      | 1100                 | 550                  | 400                  |                      |                      |
| 2100                                    |  |                      | 950                  | 450                  |                      |                      |                      |
| 2200                                    |  | 1200                 | 800                  |                      |                      |                      |                      |
| 2300                                    |  | 1100                 | 700                  |                      |                      |                      |                      |
| 2400                                    | 1200   | 950                  | 650                  |                      |                      |                      |                      |
| 2500                                    | 1050   | 850                  | 550                  |                      |                      |                      |                      |
| 2600                                    | 950  | 750                  | 500                  |                      |                      |                      |                      |
| 2700                                    | 850  | 650                  |                      |                      |                      |                      |                      |
| 2800                                    | 750  | 600                  |                      |                      |                      |                      |                      |
| 2900                                    | 650  | 550                  |                      |                      |                      |                      |                      |
| 3000                                    | 600  |                      |                      |                      |                      |                      |                      |

\*Par 1200 mm lielākas UA 50 garenbāzes ir iespējamas, tomēr ir jāsaskaņo ar Profiline.



# Griestu montāžas shēma

Apakšā un virspusē ugunsdroša konstrukcija no UA 50 un CD 60 profiliem ar 0,50 kN iekarēm



CD 60 profila biezums 0,60 mm.

Ar konstrukciju ir nodrošināta ugunsdrošība līdz EI 120.

| Attālums starp iekarēm (mm)<br>Izmērs B | UA 50 profilu garenbāzes (mm) uz griestu slodzi* |                      |                      |                      |                      |                      |                      |
|---|--|----------------------|----------------------|----------------------|----------------------|----------------------|----------------------|
|   | Izmērs A   |                      |                      |                      |                      |                      |                      |
|   | 8 kg/m <sup>2</sup>                              | 10 kg/m <sup>2</sup> | 15 kg/m <sup>2</sup> | 31 kg/m <sup>2</sup> | 41 kg/m <sup>2</sup> | 51 kg/m <sup>2</sup> | 66 kg/m <sup>2</sup> |
| 900                                     |  |                      |                      |                      |                      |                      | 850                  |
| 1000                                    |  |                      |                      | 1200                 |                      | 950                  | 750                  |
| 1100                                    |  |                      |                      | 1150                 | 1050                 | 900                  | 700                  |
| 1200                                    |  |                      |                      | 1050                 | 1000                 | 800                  | 600                  |
| 1300                                    |  |                      |                      | 1000                 | 800                  | 600                  | 500                  |
| 1400                                    |  |                      |                      | 800                  | 600                  | 500                  | 400                  |
| 1500                                    |  |                      | 1200                 | 700                  | 500                  | 400                  | 300                  |
| 1600                                    |  |                      | 1150                 | 600                  | 400                  |                      |                      |
| 1700                                    |  |                      | 1000                 | 500                  |                      |                      |                      |
| 1800                                    |  | 1200                 | 800                  |                      |                      |                      |                      |
| 1900                                    | 1200   | 1050                 | 700                  |                      |                      |                      |                      |
| 2000                                    | 1150   | 900                  | 600                  |                      |                      |                      |                      |
| 2100                                    | 950  | 800                  | 500                  |                      |                      |                      |                      |
| 2200                                    | 850  | 700                  |                      |                      |                      |                      |                      |
| 2300                                    | 750  | 600                  |                      |                      |                      |                      |                      |
| 2400                                    | 650  |                      |                      |                      |                      |                      |                      |

\*Par 1200 mm lielākas UA 50 garenbāzes ir iespējamas, tomēr ir jāaskaņo ar Profiline.