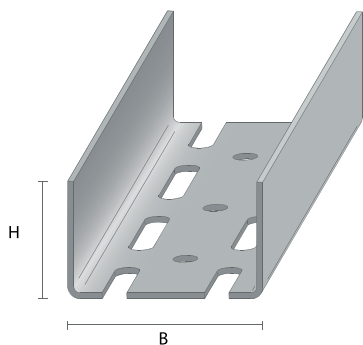
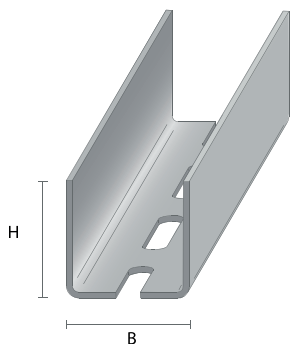


UA profiliai

- Pakabų atstumas yra 2-4 kartais didesnis nei naudojant įprastus profilius, todėl jas galima montuoti vietose, kur tvirtinimo taškų yra mažai, pavyzdžiui, aplink kabelių rites ar ventiliacijos vamzdžius.
- UA profiliai pagaminti iš 2 mm storio plieno ir skirti didelės apkrovos ar standumo konstrukcijoms įrengti.



- Didelės apkrovos lubos
- Didelės apkrovos sienos
- Durų ir langų angos
- Po lubomis einančių komunikacijų uždengimas
- Sanitarinės įrangos tvirtinimas
- Specialieji sprendimai
- Galima aplinkos klasė C5

UA PROFILIS

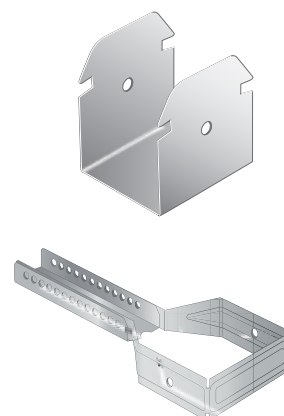
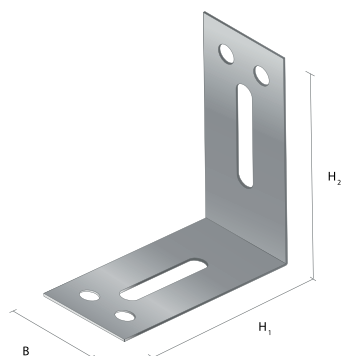
Pavadinimas	B (mm)	H (mm)	Ilgis (mm) *	Pakuotė (vnt.)
UA 42/40	42	40	3000	6
UA 50/40	50	40	3000	6
UA 66/40	66	40	3000	4
UA 70/40	70	40	3000	4
UA 75/40	75	40	3000	4
UA 95/40	95	40	3000	4
UA 100/40	100	40	3000	4

Medžiagos storis: 2 mm

*Tikslus ilgis pagal kliento pageidavimus.

UA TVIRTINIMO KAMPAS

Pavadinimas	B (mm)	H (mm)
UA 42 LC	34	100 / 100
UA 50 LC	42	100 / 100
UA 66 LC	58	100 / 100
UA 70 LC	62	100 / 100
UA 75 LC	67	100 / 100
UA 95 LC	87	100 / 100
UA 100 LC	92	100 / 100



UA/CD KRYŽMINĖ JUNGTIS

Pavadinimas	Pakuotė (vnt.)
UA/CD kryžminė jungtis	50

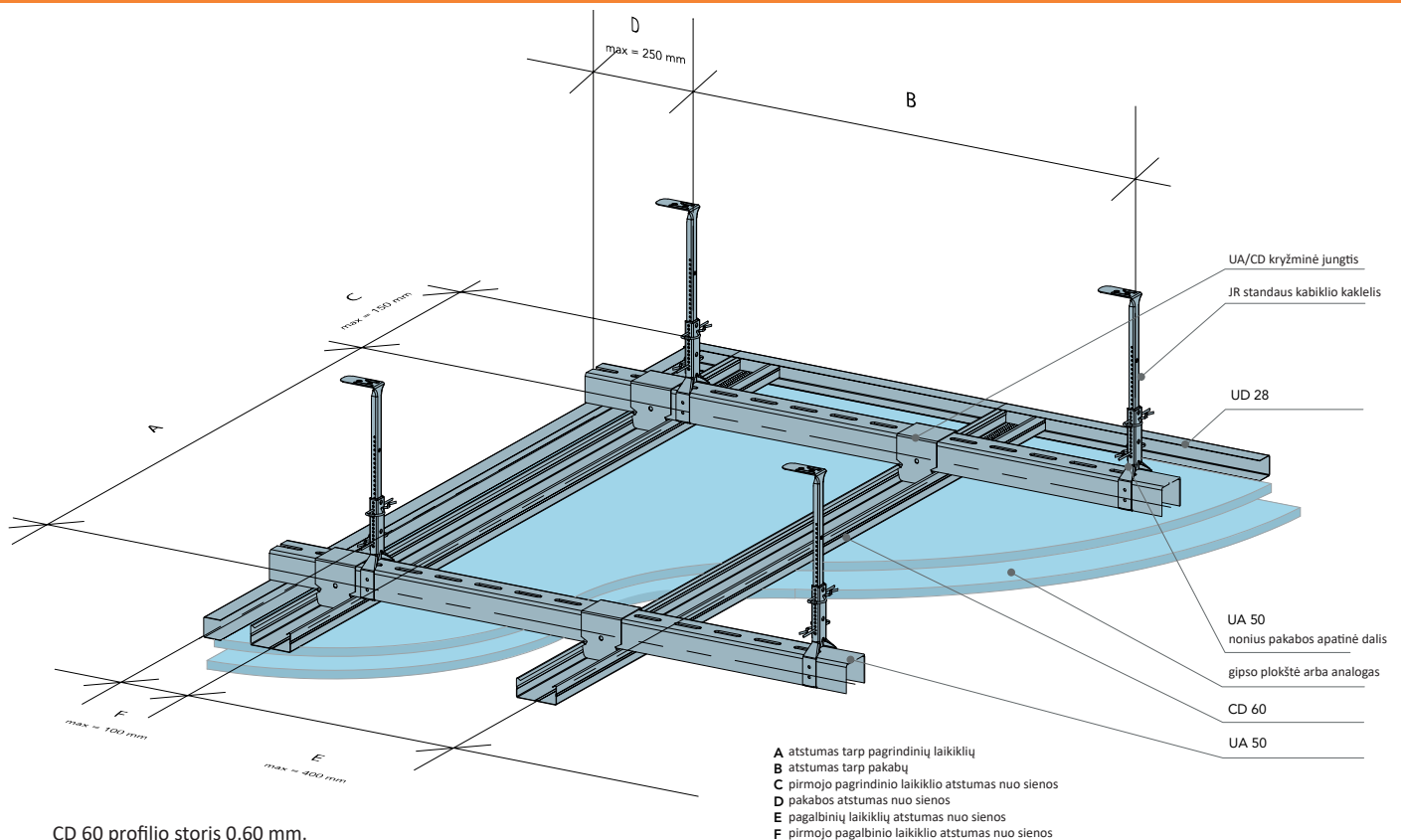
UA 50 NONIUS PAKABOS APATINĖ DALIS

Pavadinimas	Pakuotė (vnt.)
UA 50 nonius pakabos apatinė dalis	100



Lubų montavimo schema

Neatspari ugniai konstrukcija iš UA 50 ir CD 60 profilių su 0,40 kN pakabomis



CD 60 profilio storis 0,60 mm.

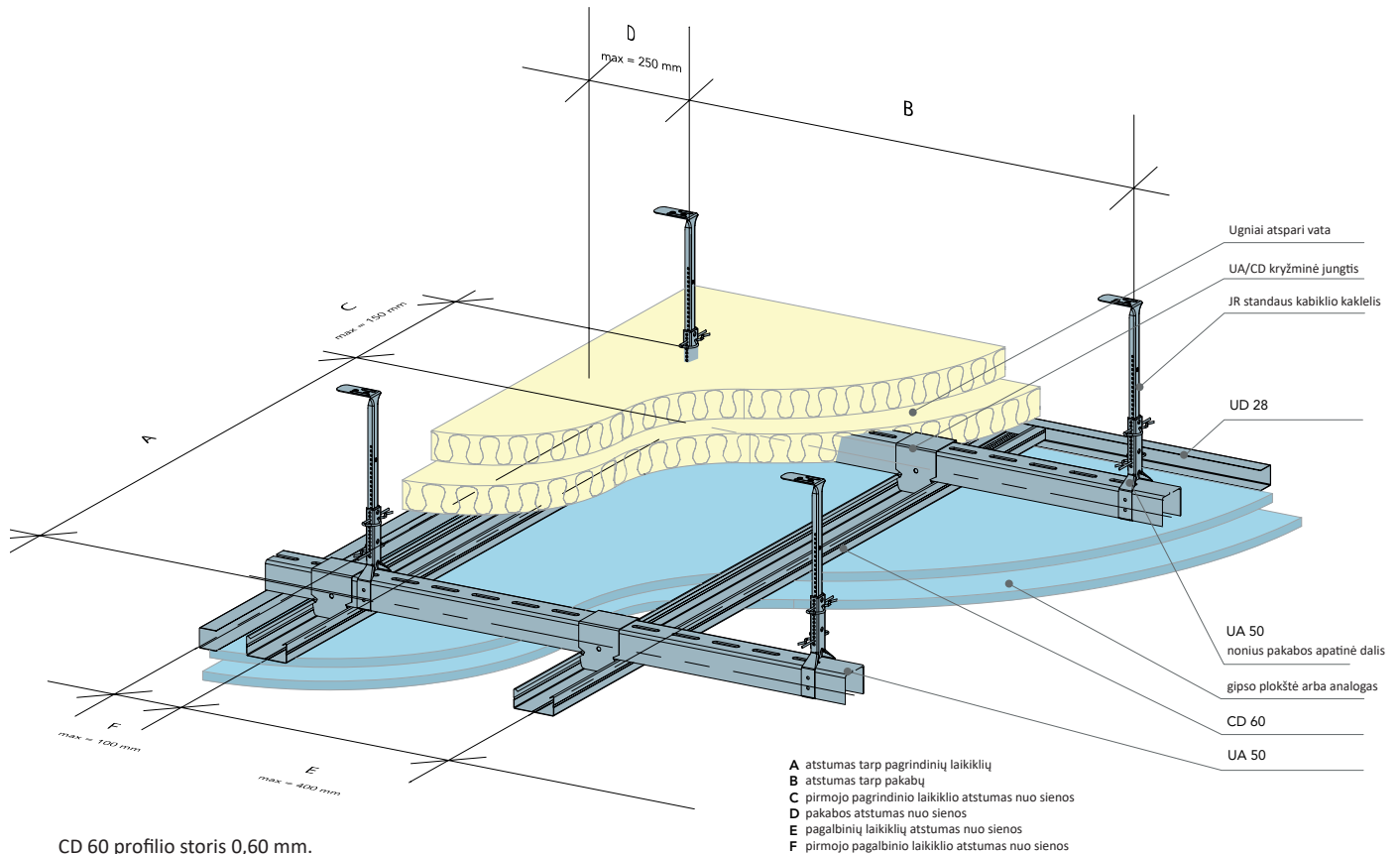
Tarpai tarp pakabų Matmenys B	UA 50 profilių ašių atstumai (mm) pagal lubų apkrovą*						
	Matmenys A						
	8 kg/m ²	10 kg/m ²	15 kg/m ²	31 kg/m ²	41 kg/m ²	51 kg/m ²	66 kg/m ²
800						950	750
900					1050	850	650
1000					950	800	600
1100				1200	900	700	550
1200				1100	800	650	500
1300				1000	750	600	450
1400				900	700	550	400
1500				850	650	500	400
1600				800	600	500	350
1700				750	550	450	350
1800				700	550	450	350
1900			1200	650	500	400	
2000			1100	550	400		
2100			950	450			
2200		1200	800				
2300		1100	700				
2400	1200	950	650				
2500	1050	850	550				
2600	950	750	500				
2700	850	650					
2800	750	600					
2900	650	550					
3000	600						

* Didesni nei 1200 mm UA 50 ašių atstumai yra galimi, tačiau turi būti suderinami su „Profiline“.



Lubų montavimo schema

Atspari ugniai konstrukcija iš UA 50 ir CD 60 profilių su 0,40 kN pakabomis



CD 60 profilio storis 0,60 mm.

Konstrukcija užtikrina atsparumą ugniai iki EI 120.

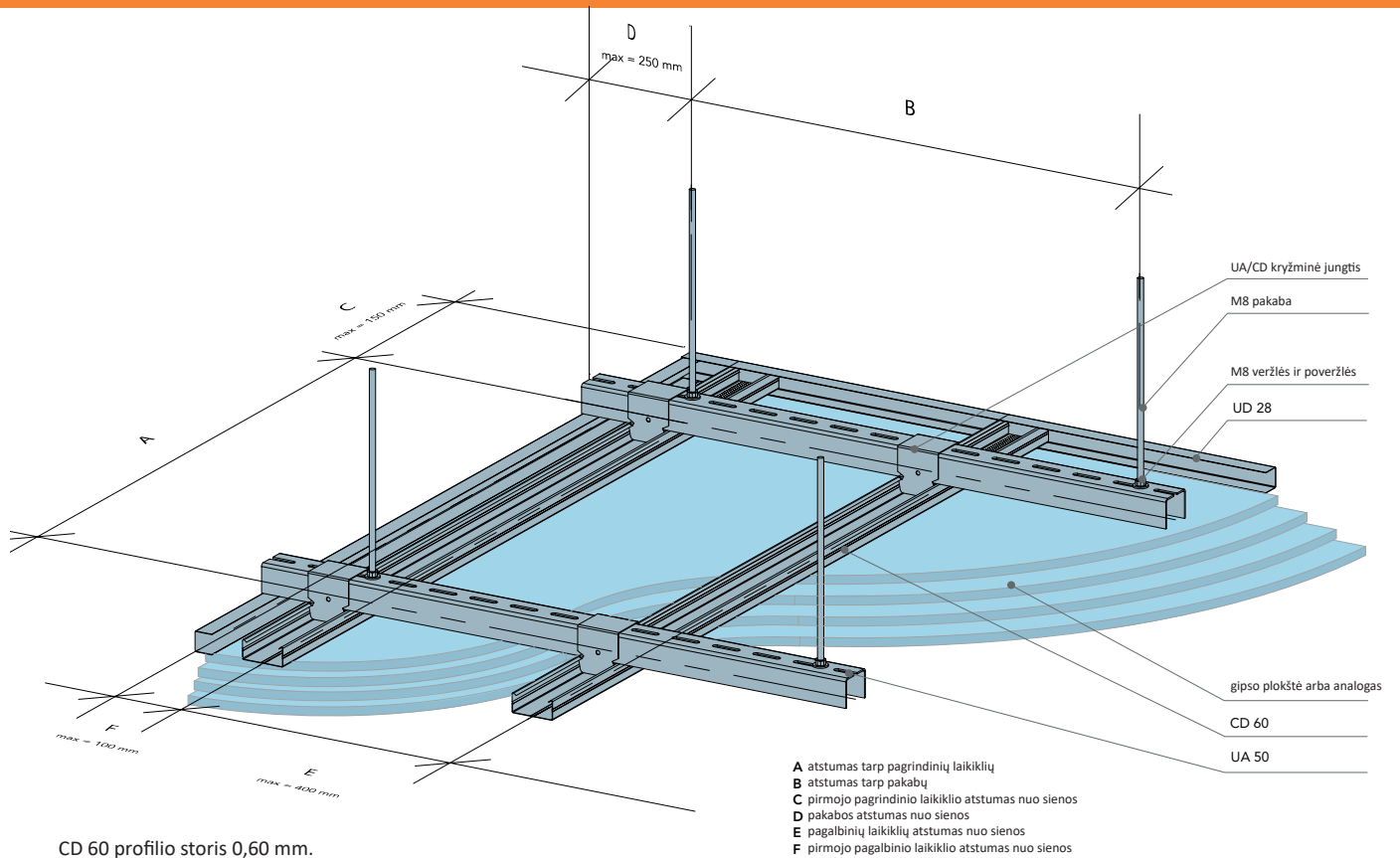
Tarpai tarp pakabų Matmenys B	UA 50 profilių ašių atstumai (mm) pagal lubų apkrovą*						
	Matmenys A						
	8 kg/m ²	10 kg/m ²	15 kg/m ²	31 kg/m ²	41 kg/m ²	51 kg/m ²	66 kg/m ²
800				1200	900	800	600
900				900	700	600	400
1000			1200	700	500	450	
1100			1050	550	400		
1200		1200	800	400	300		
1300	1200	950	650	300			
1400	950	750	500				
1500	750	600	400				
1600	650	500	350				
1700	550	400					
1800	450	350					
1900	400	300					
2000	300						

* Didesni nei 1200 mm UA 50 ašių atstumai yra galimi, tačiau turi būti suderinami su „Profiline“.



Lubų montavimo schema

Neatspari ugniai konstrukcija iš UA 50 ir CD 60 profilių su 0,50 kN pakabomis



CD 60 profilio storis 0,60 mm.

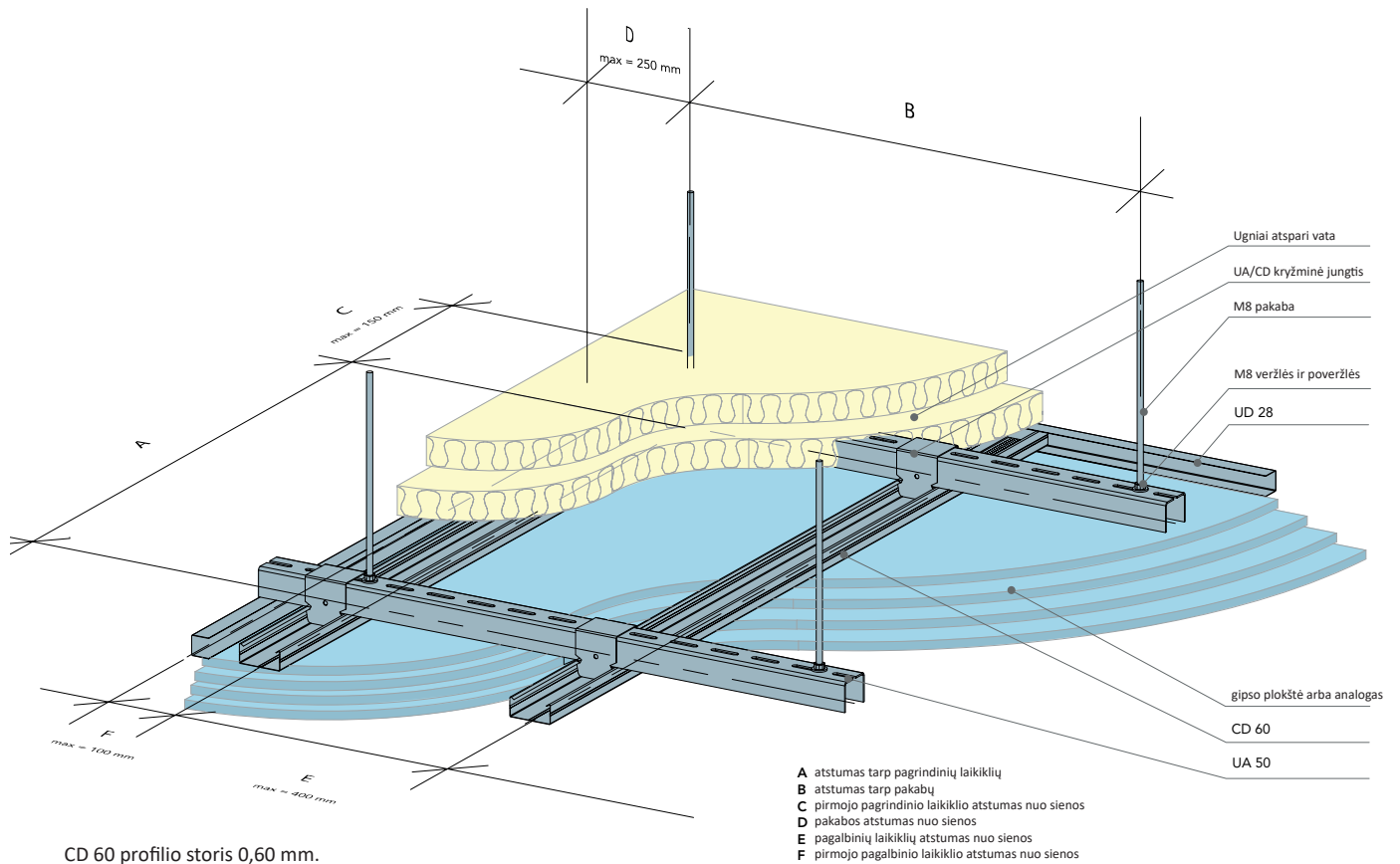
Tarpai tarp pakabų Matmenys B	UA 50 profilių ašių atstumai (mm) pagal lubų apkrovą*						
	Matmenys A						
	8 kg/m ²	10 kg/m ²	15 kg/m ²	31 kg/m ²	41 kg/m ²	51 kg/m ²	66 kg/m ²
900							850
1000						950	750
1100						900	700
1200					1050	850	650
1300					950	750	600
1400				1200	900	700	550
1500				1100	850	650	500
1600				1050	800	600	500
1700				900	650	550	400
1800				750	550	450	350
1900			1200	650	500	400	
2000			1100	550	400		
2100			950	450			
2200		1200	800				
2300		1100	700				
2400	1200	950	650				
2500	1050	850	550				
2600	950	750	500				
2700	850	650					
2800	750	600					
2900	650	550					
3000	600						

* Didesni nei 1200 mm UA 50 ašių atstumai yra galimi, tačiau turi būti suderinami su „Profiline“.



Lubų montavimo schema

Atspari ugniai konstrukcija iš UA 50 ir CD 60 profilių su 0,50 kN pakabomis



CD 60 profilio storis 0,60 mm.

Konstrukcija užtikrina atsparumą ugniai iki EI 120.

Tarpai tarp pakabų Matmenys B	UA 50 profilių ašių atstumai (mm) pagal lubų apkrovą*						
	Matmenys A						
	8 kg/m ²	10 kg/m ²	15 kg/m ²	31 kg/m ²	41 kg/m ²	51 kg/m ²	66 kg/m ²
900							850
1000				1200		950	750
1100				1150	1050	900	700
1200				1050	1000	800	600
1300				1000	800	600	500
1400				800	600	500	400
1500			1200	700	500	400	300
1600			1150	600	400		
1700			1000	500			
1800		1200	800				
1900	1200	1050	700				
2000	1150	900	600				
2100	950	800	500				
2200	850	700					
2300	750	600					
2400	650						

* Didesni nei 1200 mm UA 50 ašių atstumai yra galimi, tačiau turi būti suderinami su „Profiline“.